
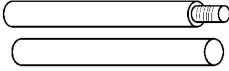

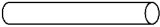

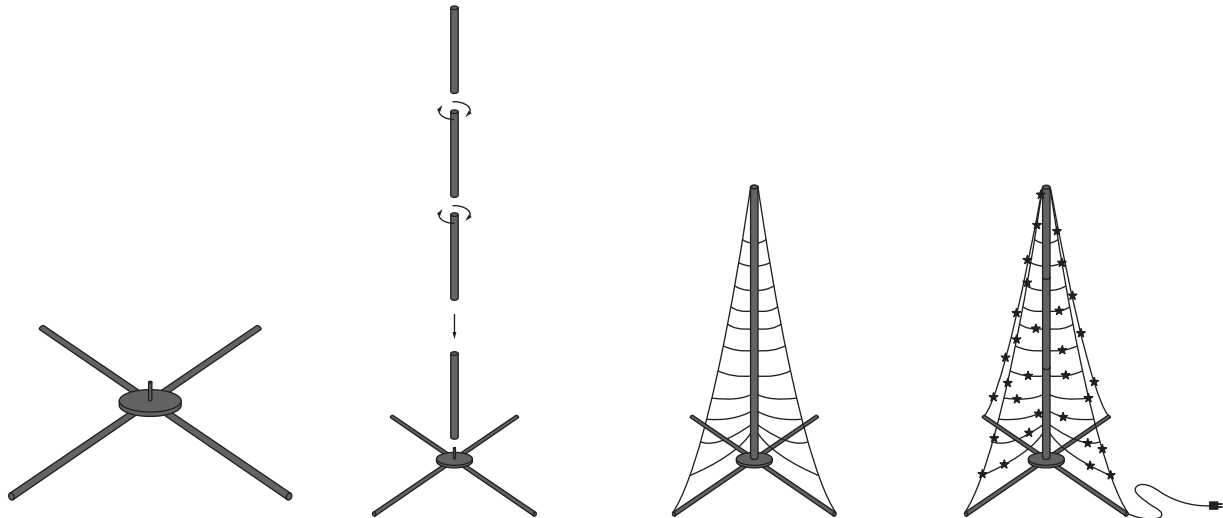


Monteringsvejledning | Installation instructions

Dele	
Netlys (A) <i>Net Lights (A)</i>	
Midterstolper (B) <i>Central Poles (B)</i>	
Basisplade (C) <i>Base plate (C)</i>	
Basisstolper (D) <i>Base poles (D)</i>	
Sikkerhedsrem (E) <i>Securing Belt (E)</i>	



- 1 Fæst basisstolperne (D) på siderne af basispladen (C).**
Fix the base poles (D) into the sides of the base plate (C).
- 2 Skru midterstolperne (B) fast på basispladen (C).**
Screw the central poles (B) into the base plate (C).
- 3 Montér netlysene (A) på toppen af midterstolperne (B) og fastgør dem også i sporet på basispladen (C).**
Fix the net lights (A) onto the top of the central poles (B) and also affix them to the groove in the base plate (C).
- 4 Brug de 3 sikkerhedsremme (E) til at fastgøre netlysene til midterstolpen – anbefales øverst, i midten og nederst på midterstolpen. Tilslut transformeren (indendørs) og nyd.**
Use the 3 securing belts (E) to secure the net lights to the central pole – suggested at the top, middle, and bottom of the central pole. Plug the transformer in (indoors) and enjoy your product.

SE

Denna produkt är designad för utomhusbruk. Anslut inte till elnätet medan produkten fortfarande är i förpackningen. Håll alltid transformatorn borta från fukt. Ej utbytbara LED-lampor.

NO

Dette produktet er beregnet for utendørs bruk. Ikke koble produktet til strømmettet mens det fortsatt er i emballasjen. Hold alltid transformatoren borte fra fuktighet. Ikke-utskiftbare LED-lamper.

DK

Dette produkt er designet til udendørs brug. Tilslut ikke produktet til lysnettet, mens det stadig er i emballagen. Hold altid transformeren væk fra fugt. Ikke-udskiftelige LED-lamper.

FI

Tämä tuote on suunniteltu ulkokäyttöön. Älä liitä verkkovirtaan, kun tuote on vielä pakkauksessa. Pidä muuntaja aina poissa kosteudelta. Ei-vaihdettavat LED-lamput.

NL

Dit product is ontworpen voor gebruik buitenshuis. Sluit het product niet aan op het lichtnet als het nog in de verpakking zit. Houd de transformator altijd uit de buurt van vocht. Niet-vervangbare LED-lampen.

EN

This product is designed for outdoor use. Do not connect to the power supply while the product is still in the packaging. Always keep the transformer away from moisture. Non-replaceable LED lamps.



Glimma

www.glimmalights.com