
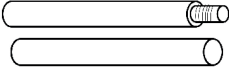

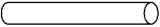

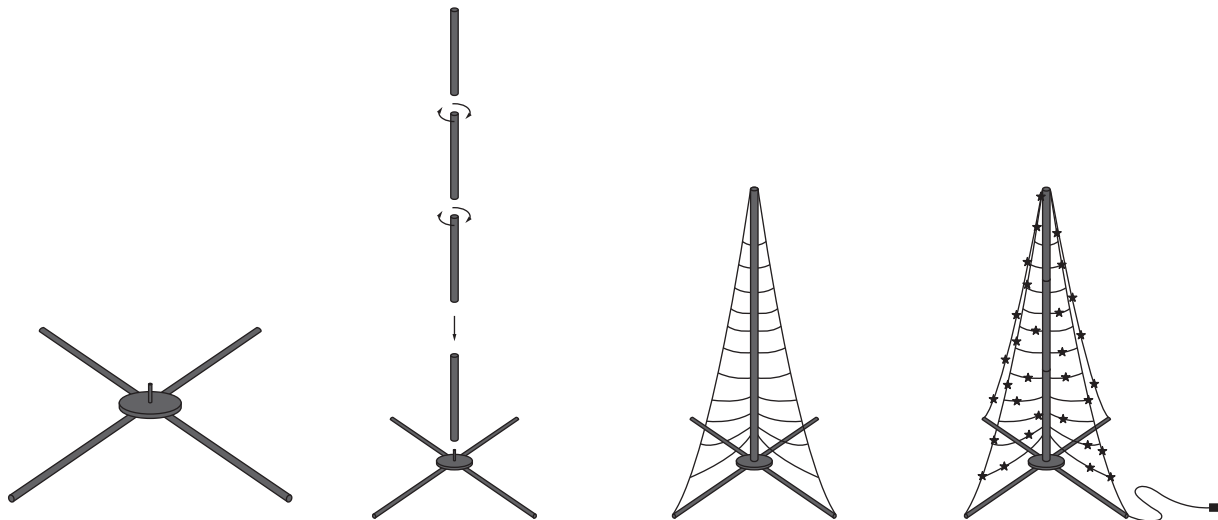


Monteringsanvisning | Installation instructions

DETALJ	
Nätljus (A) <i>Net Lights (A)</i>	
Mittstolpar (A) <i>Central Poles (B)</i>	
Basplatta (C) <i>Base plate (C)</i>	
Basstolpar (D) <i>Base poles (D)</i>	
Säkerhetsrem (D) <i>Securing Belt (D)</i>	



- 1 Fäst basstolparna (D) i sidorna på basplattan (C).**
Fix the base poles (D) into the sides of the base plate (C).
- 2 Skruva fast mittstolparna (B) i basplattan (C).**
Screw the central poles (B) into the base plate (C).
- 3 Fäst nätljusen (A) på toppen av mittstolparna (B) och fäst dem även i spåret på basplattan (C).**
Fix the net lights (A) onto the top of the central poles (B) and also affix them to the groove in the base plate (C).
- 4 Använd de 3 säkerhetsremmarna (E) för att säkra nätljusen till mittstolpen – rekommenderat högst upp, i mitten och längst ner på mittstolpen. Anslut transformatorn (inomhus) och njut.**
Use the 3 securing belts (E) to secure the net lights to the central pole – suggested at the top, middle, and bottom of the central pole. Plug the transformer in (indoors) and enjoy your product.

SE

Denna produkt är designad för utomhusbruk. Anslut inte till elnätet medan produkten fortfarande är i förpackningen. Håll alltid transformatorn borta från fukt. Ej utbytbara LED-lampor.

NO

Dette produktet er beregnet for utendørs bruk. Ikke koble produktet til strømmettet mens det fortsatt er i emballasjen. Hold alltid transformatoren borte fra fuktighet. Ikke-utskiftbare LED-lamper.

DK

Dette produkt er designet til udendørs brug. Tilslut ikke produktet til lysnettet, mens det stadig er i emballagen. Hold altid transformeren væk fra fugt. Ikke-udskiftelige LED-lamper.

FI

Tämä tuote on suunniteltu ulkokäyttöön. Älä liitä verkkovirtaan, kun tuote on vielä pakkauksessa. Pidä muuntaja aina poissa kosteudelta. Ei-vaihdettavat LED-lamput.

NL

Dit product is ontworpen voor gebruik buitenshuis. Sluit het product niet aan op het lichtnet als het nog in de verpakking zit. Houd de transformator altijd uit de buurt van vocht. Niet-vervangbare LED-lampen.

EN

This product is designed for outdoor use. Do not connect to the power supply while the product is still in the packaging. Always keep the transformer away from moisture. Non-replaceable LED lamps.



Glimma

www.glimmalights.com